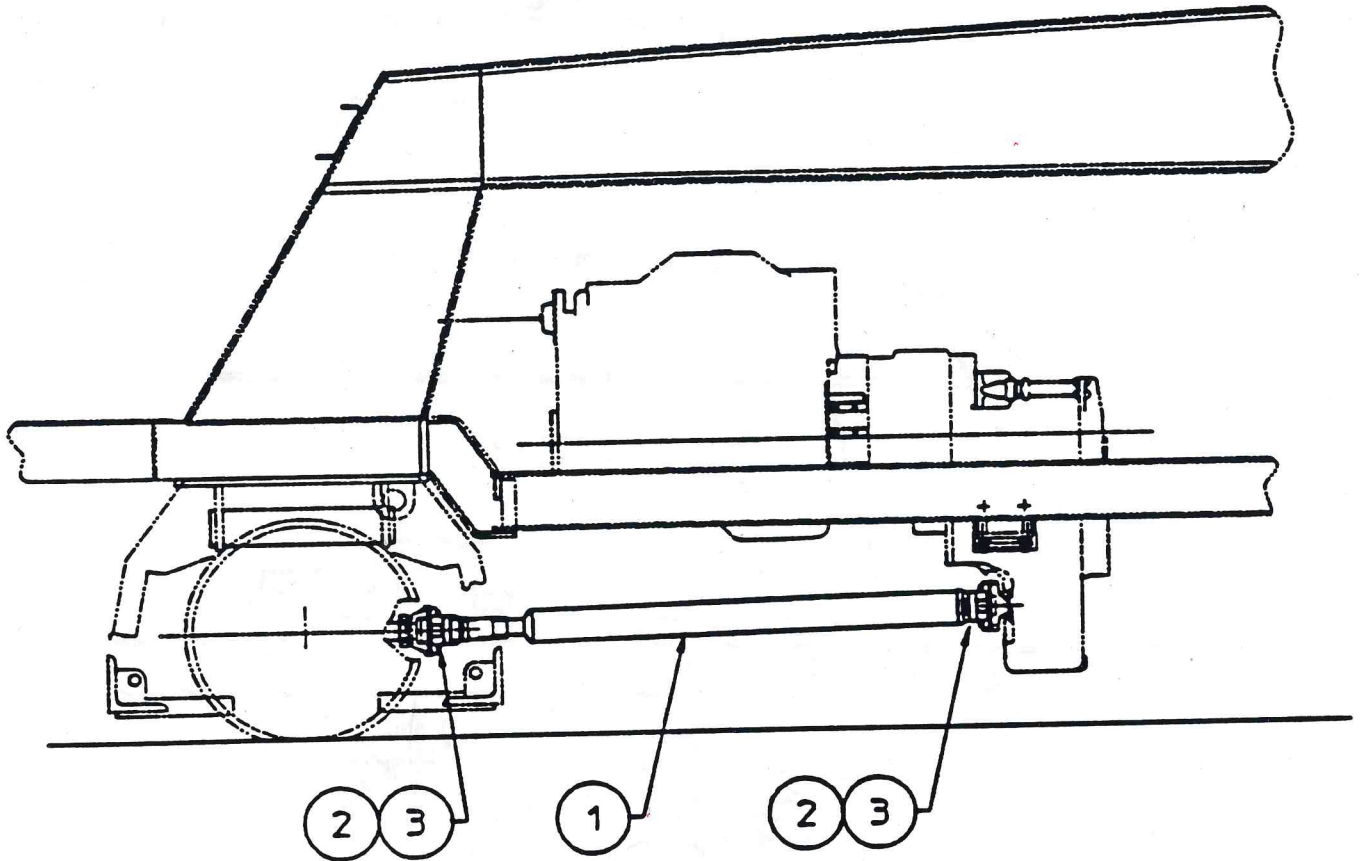


ПЕРЕДНИЙ ВЕДУЩИЙ ВАЛ
 ЧЕРТ. № В6692ХАD
 РАЗДЕЛ С-8
 ЛИСТ 1, ВСЕГО ЛИСТОВ 2

ПРИМЕЧАНИЕ: СМ. РАЗДЕЛ С-9, ПОЗ. 33
 ЗАДНИЙ ВЕДУЩИЙ ВАЛ, ДЕТ. № 0-3521003-0-43



ПОЗ. No	ДЕТ. No	НАИМЕНОВАНИЕ	КОЛ.
10	A0036126	ВИНТ С ШЕСТИГР. ГОЛОВКОЙ 1/2 - 13 x 2 1/4	2
9	L40767	ГАЙКА ESNA 1/2 - 13	12
8	A0036124	ВИНТ С ШЕСТИГР. ГОЛОВКОЙ 1/2 - 13 x 1 3/4	10
7	G1613Y01	ПАНЕЛЬ КРЫШКИ	2
6	G1606Y01	СКОБА	2
5	G1610ХАА	ОПОРА СВАРНАЯ	1
4	G1655УАА	ПЕРЕДНИЙ СВАРНОЙ УЗЕЛ	1
3	A0061013	СТОПОРНАЯ ШАЙБА 1/2	16
2	L425527	ВИНТ С ШЕСТИГР. ГОЛОВКОЙ 1/2 - 20 x 2 1/2, ТИП GR8	16
1	0-3521003-0-42	УЗЕЛ ПРИВОДНОГО ВАЛА 85WB	1