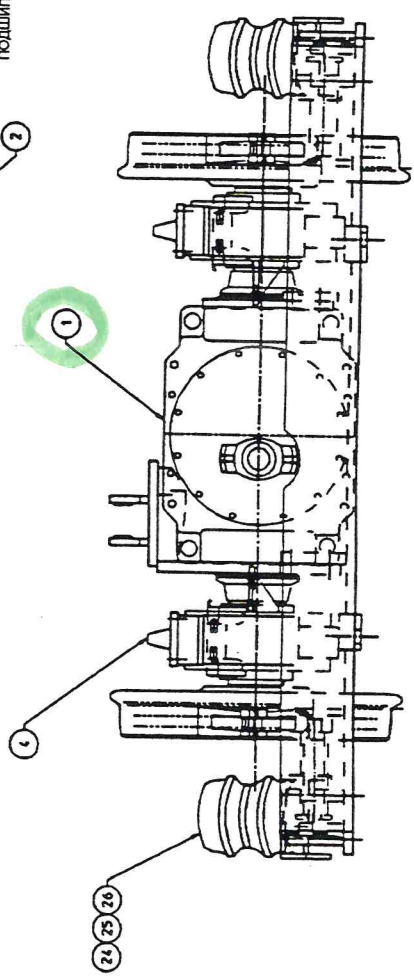
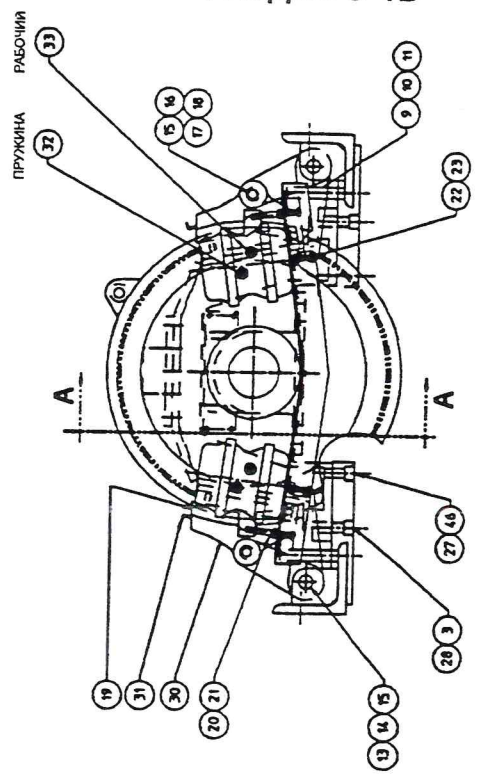
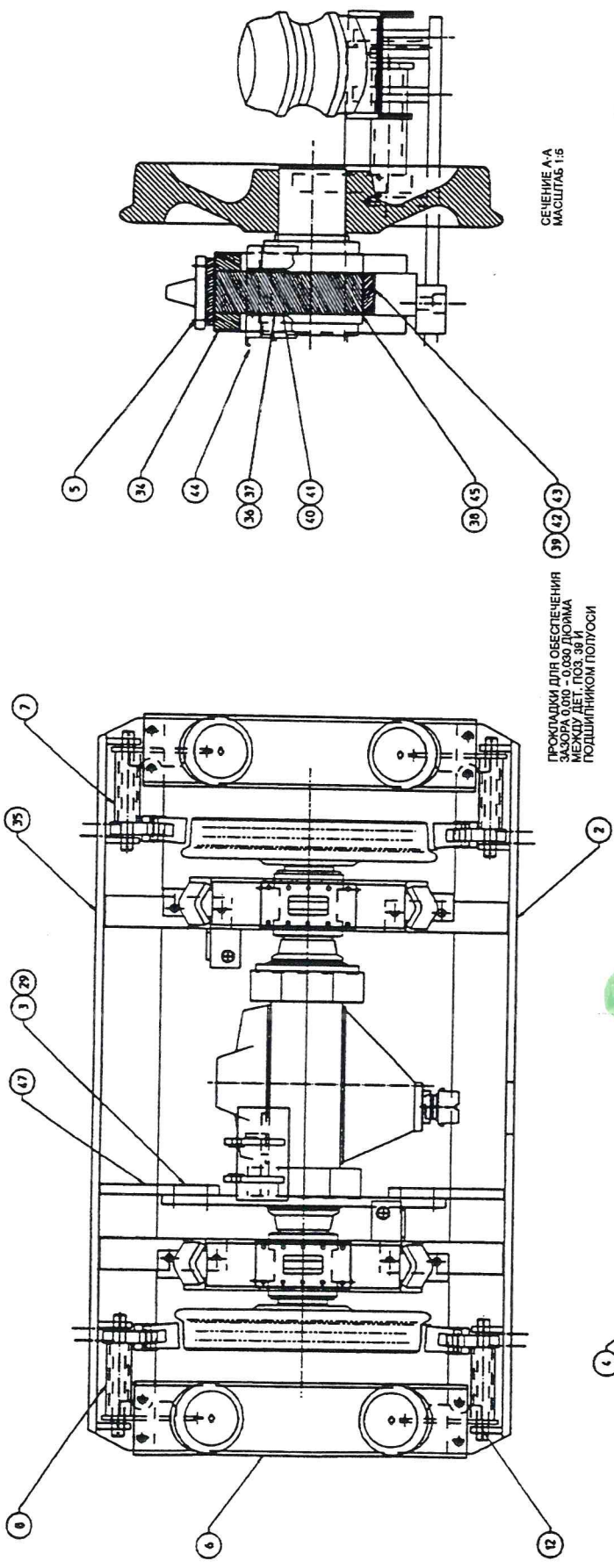
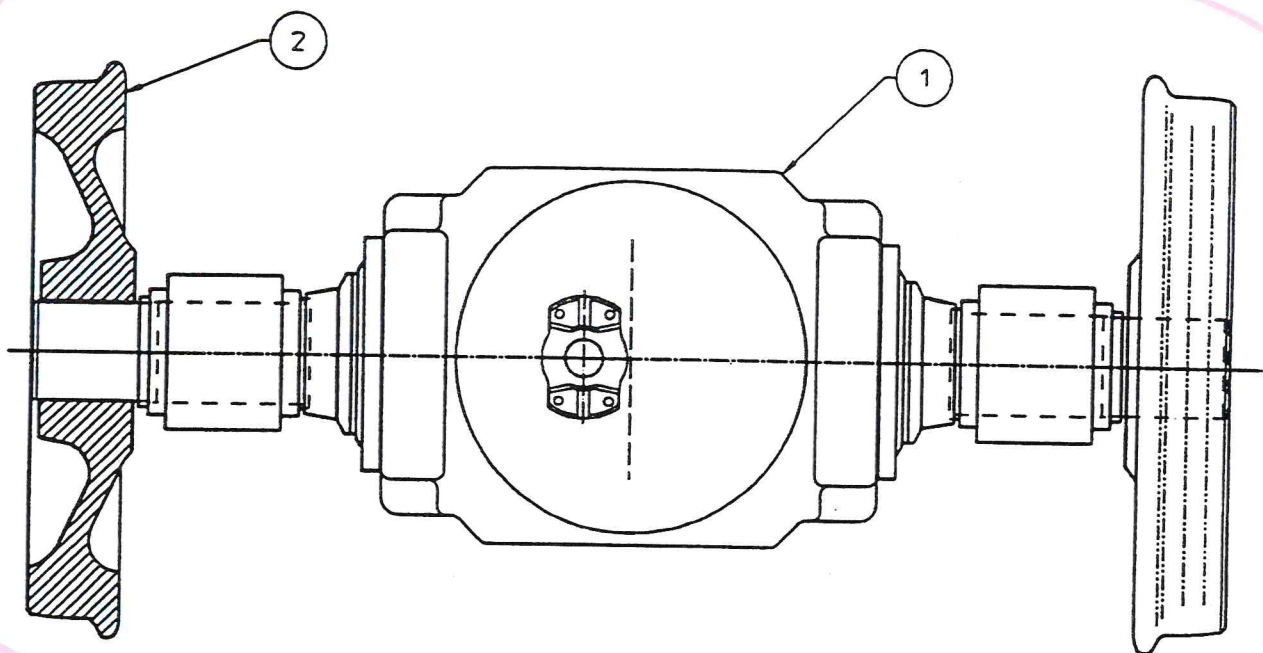


УЗЕЛ ПЕРЕДНЕГО МОСТА
 ЧЕРТ № В7087ВАУ
 РАЗДЕЛ С-1В



УЗЕЛ МОСТА С КОЛЕСАМИ
ЧЕРТ. № 0-2201030-0-45
РАЗДЕЛ С-5В



ПОЗ. No	ДЕТ. No	НАИМЕНОВАНИЕ	КОЛ.
2	X766874-01-007	МОДИФИКАЦИЯ КОЛЕСА	2
1	B5425XAN	УЗЕЛ ПОЛУОСИ С ПОДШИПНИКАМИ (СМ. С - 6В)	1